

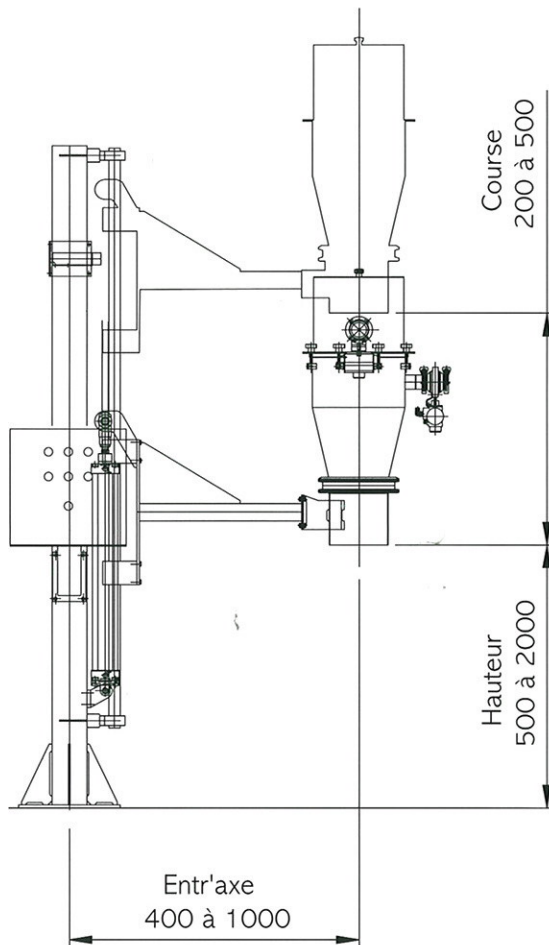
POTENCE

ÉLEVATRICE PETITE COURSE

EQUIPEMENT servant au positionnement de tout type de transfert pneumatique de la gamme SUPERVAC ou CP permettant le remplissage de conteneur ou l'alimentation de matériels (Mélangeur, tamiseur, broyeur...).

La position basse de la potence permet la maintenance et le nettoyage aisé du matériel de transfert pneumatique (SUPERVAC ou CP).

La rotation manuelle de la potence (option) assure le dégagement du SUPERVAC ou CP de la zone de remplissage.



Présentation et caractéristiques principales

Performances

- Charge maxi : 100 Kg
- Hauteur : 500 à 2000 maxi
- Course : 200 à 500 maxi
- Entr'axe : 400 à 1000 maxi

Energie suivant les cas

- Pneumatique
- Hydraulique
- Electrique

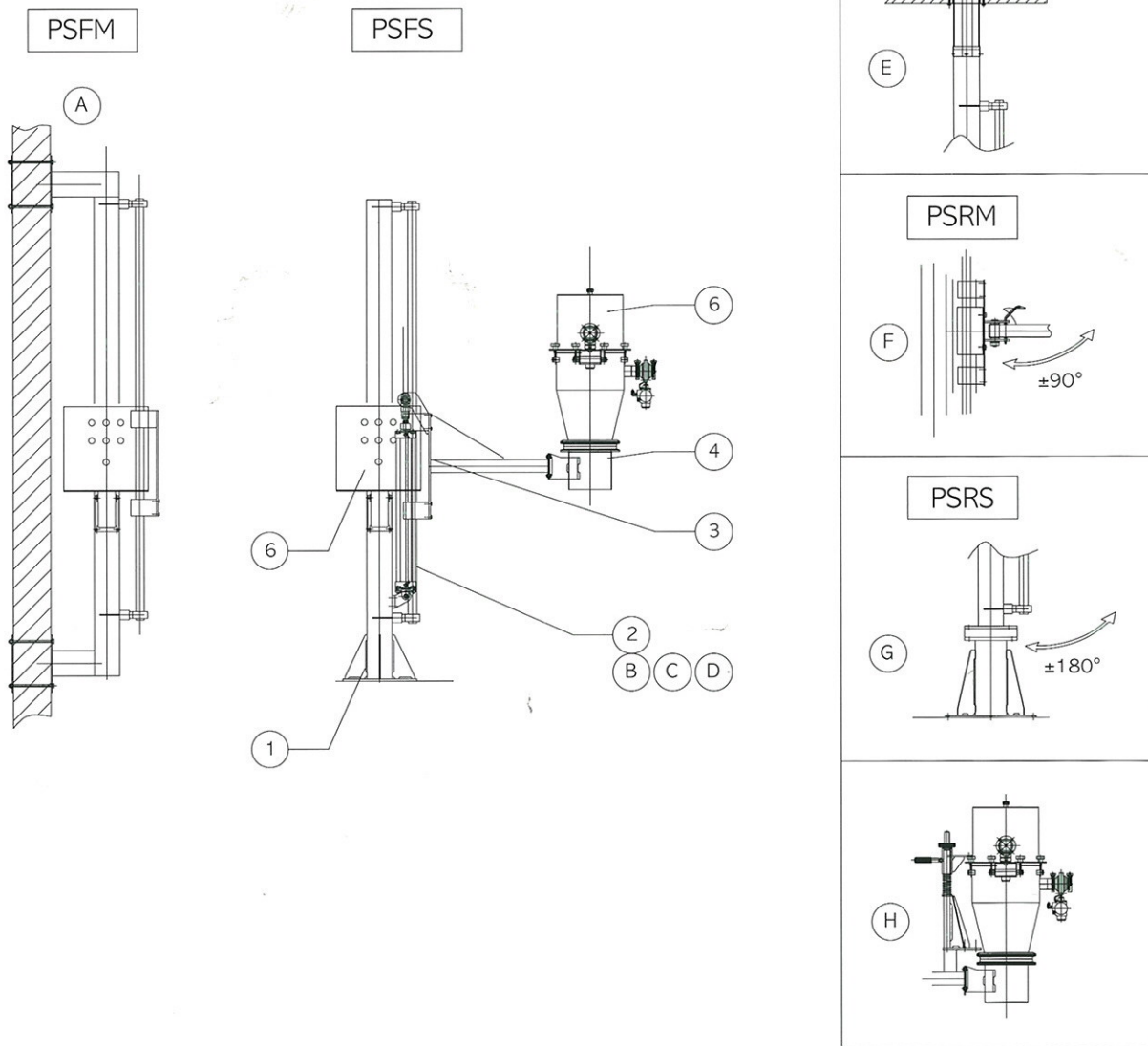
Construction de très haute qualité

Tout inox 304L microbillé

TRANSFERT PAR LE VIDE

POTENCE

ÉLÉVATRICE PETITE COURSE



VARIANTES

- A Fixation murale
- B Vérin Hydraulique
+ pompe manuelle
- C Vérin Electrique
- D Equilibreur

NOMENCLATURE

- 1 Corps de potence
- 2 Vérin standard pneumatique
- 3 Chariot
- 4 Support transfert pneumatique
- 5 Transfert pneumatique
- 6 Coffret de commande

OPTIONS

- E Traversée de plafond
- F Pivoit $\pm 90^\circ$
- G Pivoit $\pm 180^\circ$
- H Support de tête SUPERVAC
- I Coffret déporté