

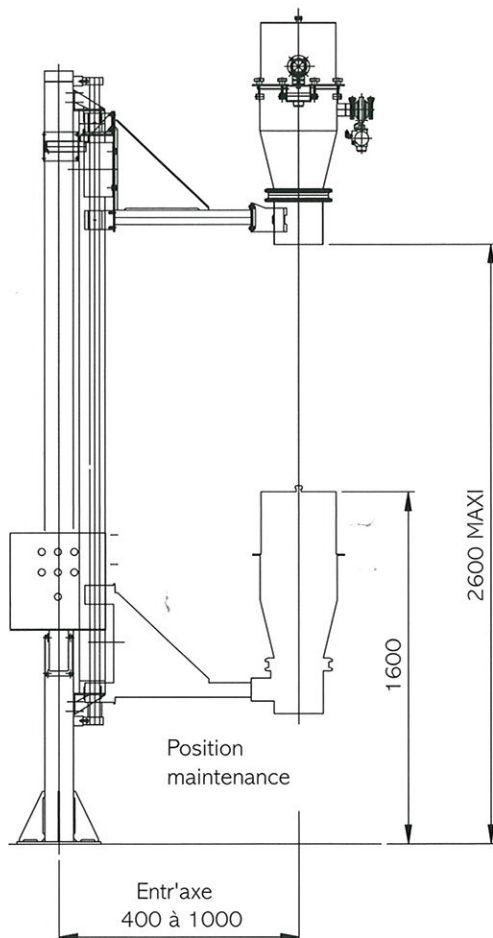
# POTENCE

## ÉLÉVATRICE GRANDE COURSE

**EQUIPEMENT** servant au positionnement de tout type de transfert pneumatique de la gamme SUPERVAC ou CP permettant le remplissage de conteneur ou l'alimentation de matériels (Mélangeur, tamiseur, broyeur...).

La position basse de la potence permet la maintenance et le nettoyage aisé du matériel de transfert pneumatique (SUPERVAC ou CP).

La rotation manuelle de la potence (Option) assure le dégagement du SUPERVAC ou CP de la zone de remplissage.



### Présentation et caractéristiques principales

#### Performances

- Charge maxi : 100 Kg
- Hauteur : 2600 maxi
- Course vérin : 600 à 1800
- Course Standard : 1400
- Entr'axe : 400 à 1000 maxi

#### Energie

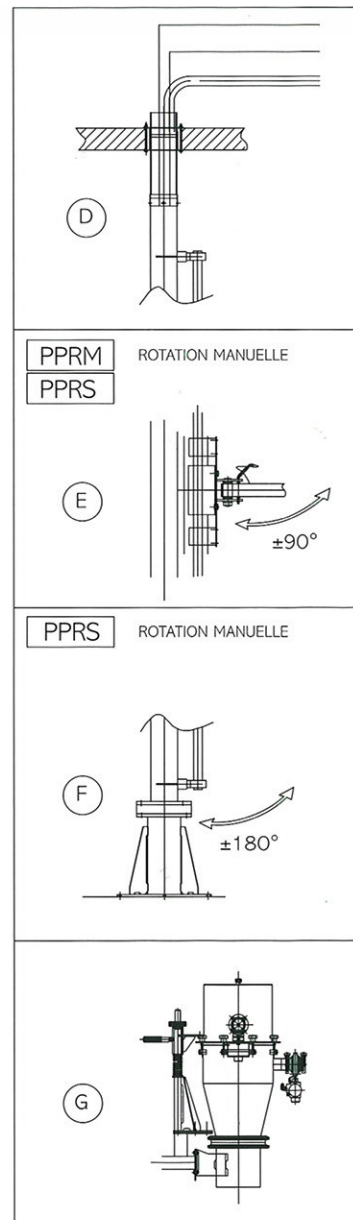
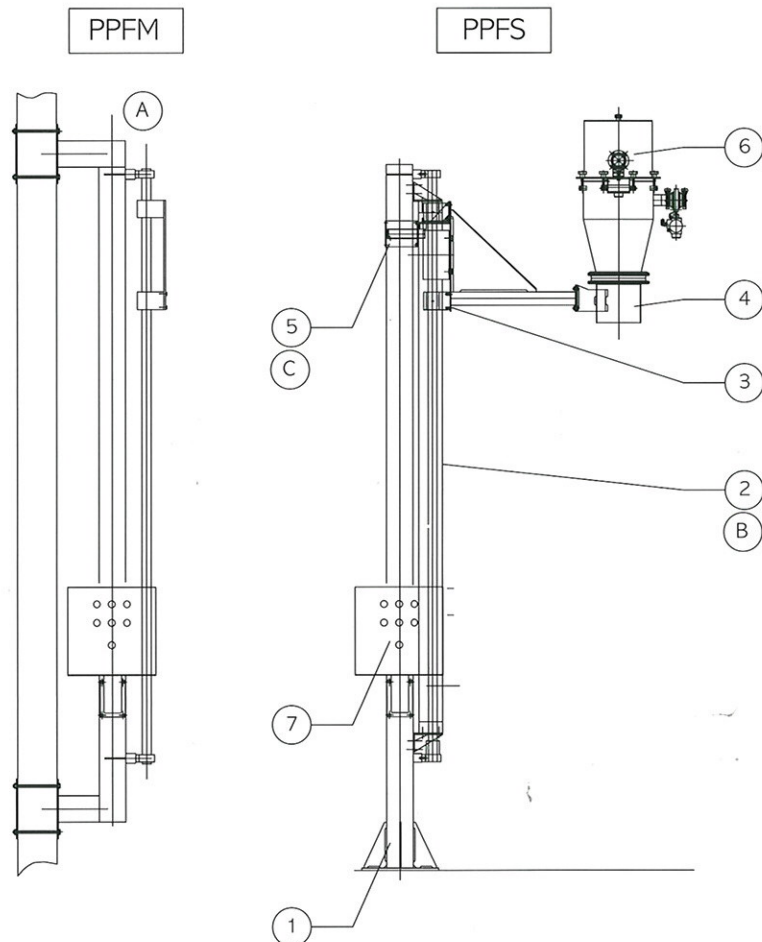
- Pneumatique

#### Construction de très haute qualité

Tout inox 304L microbillé

# POTENCE

ÉLÉVATRICE GRANDE COURSE



## VARIANTES

- A Fixation murale
- B Unité de translation électrique

## NOMENCLATURE

- 1 Corps de potence
- 2 Verin sans tige
- 3 Chariot
- 4 Support transfert pneumatique
- 5 Butée
- 6 Transfert pneumatique
- 7 Coffret de commande

## OPTIONS

- C Butée supplémentaire
- D Traversée de plafond
- E Pivoit  $\pm 90^\circ$
- F Pivoit  $\pm 180^\circ$
- G Support de tête SUPERVAC
- H Coffret déporté
- I Course 1600
- J Course 1800