

POSTE VIDE BIG BAG

CHASSIS AVEC FAUSSE PALETTE

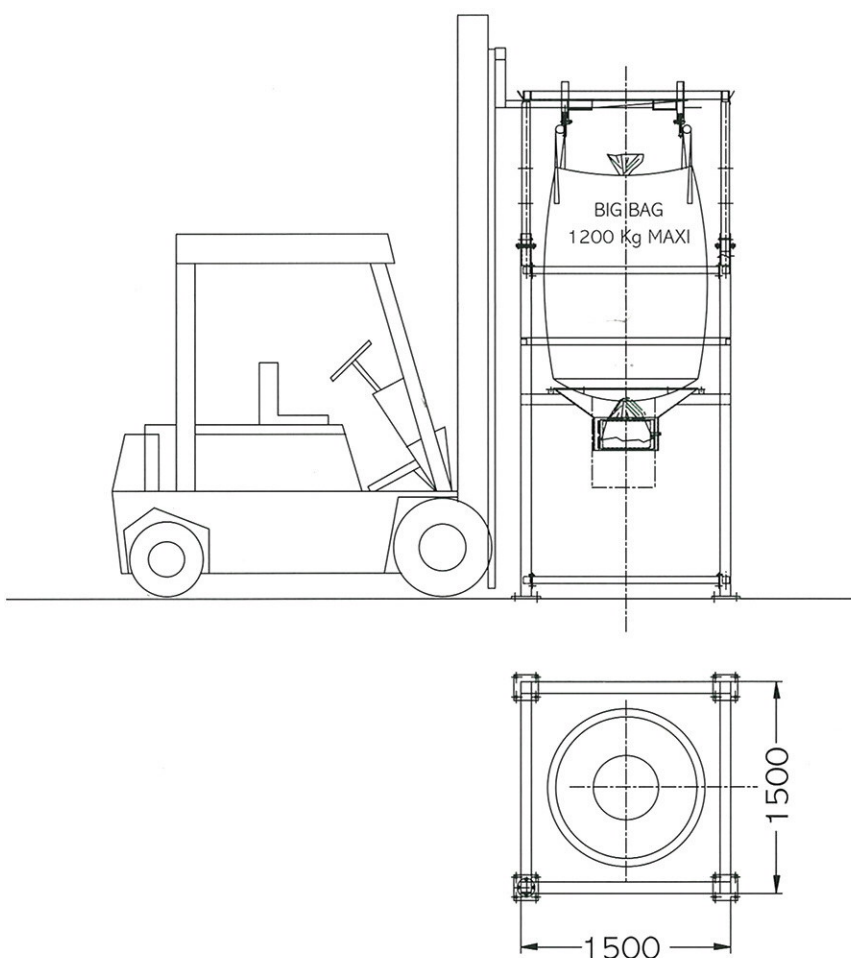
Composé principalement d'un châssis en tube inox de 80x80 et de 4 colonnes pour la pose de la fausse palette. Hauteur des colonnes réglable à la demande suivant la hauteur des Big-bags. Il permet de vidanger les Big-bags dans une trémie de type EC/ECI ou de type SC/SCI avec dosage volumétrique ou pondéral, relié au système de transfert pneumatique de type SUPERVAC, ou au système de transfert par alimentateur flexible mécanique.

Pour les produits avec risque de mottes, on peut installer un Emoteur/Tamiseur avant la reprise. Le poste vide BIG BAG est équipé d'un cadre de sécurité en standard.

Il peut-être équipé, en option, de différents équipements :

- Trémie vibrante.
- Vanne à câbles permettant d'assurer la fermeture de la sache lors de la vidange.
- Dispositif de dévoûtage du Big-Bag.
- Colonnes compensatrices d'allongement de sache avec vérins à gaz intégrés.
- Joint gonflable.
- Anneau aspirant.

BIG BAG



Présentation et caractéristiques principales

Performances

- Charge maxi : 1200 Kg

Energie

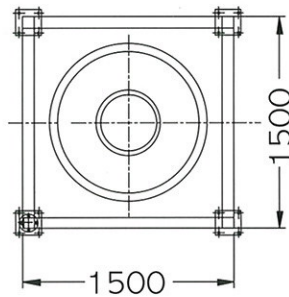
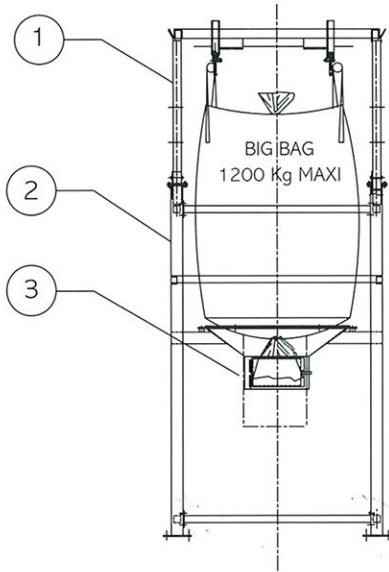
- Pneumatique

Construction de très haute qualité

- Tout inox 304L microbillé

POSTE VIDE BIG BAG

CHASSIS AVEC FAUSSE PALETTE

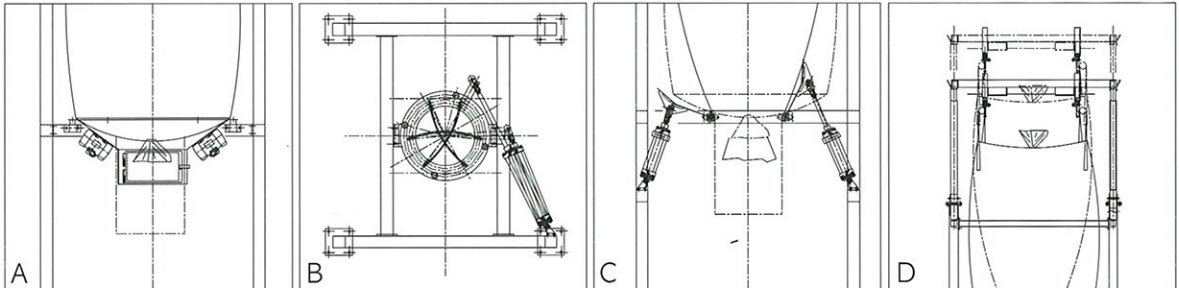


NOMENCLATURE

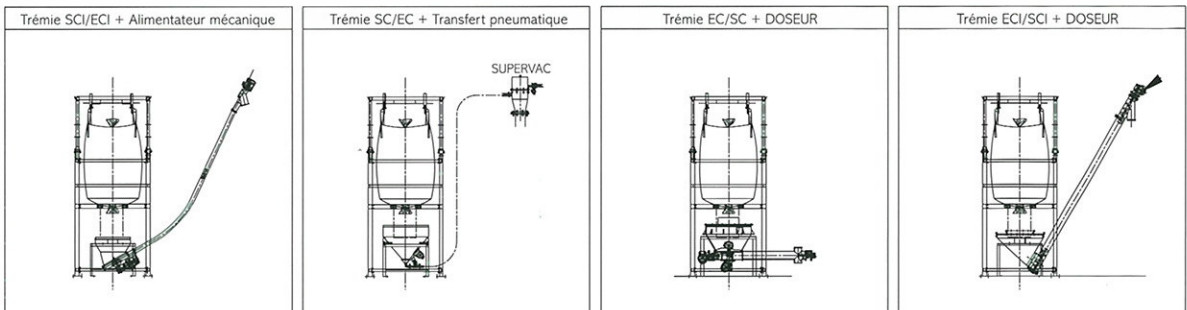
- 1 Colonnes
- 2 Structure inférieure
- 3 Trémie avec porte latérale

OPTIONS

- A Vibrateurs
- B Vanne à câbles
- C Dispositif de dévoûtage
- D Colonnes compensatrices
- E Joint gonflable
- F Anneau aspirant



QUELQUES EXEMPLES DE REPRISE SOUS POSTE VIDE BIG BAG



VOIR LES NOTICES CORRESPONDANTES DE CHAQUE APPAREIL