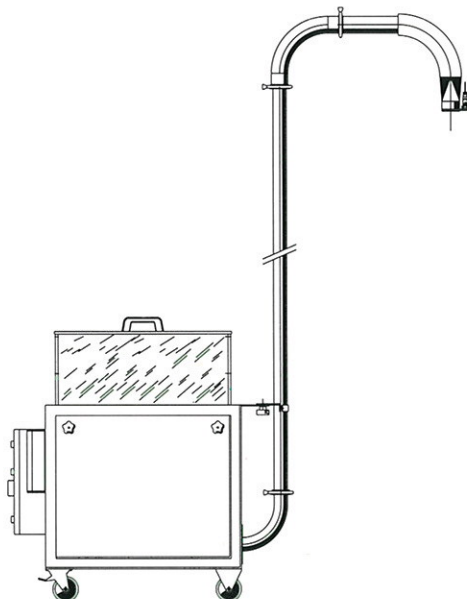


EPG 5



L'élevateur pneumatique pour gélules pleines EPG 5 permet d'alimenter des machines de conditionnement, des conteneurs, trieurs,... sans aucun risque d'ouverture ou détérioration des gélules et en évitant de les charger en électricité statique.

Performances

- Fonctionne pour toutes les tailles de gélules.
- Débit maxi 1.000.000 de gélules/heure.
- Hauteur d'élévation de 1500 mm à 4000 mm maxi.
- Distance de transfert maxi 10 mètres.
- Construction modulaire, permettant un démontage très rapide et très facile de tous les éléments, pour procéder au nettoyage.

Nomenclature

- 1 Trémie inox solidaire du châssis, en tronc de pyramide inversée.
- 2 Rehausse de trémie en polycarbonate, amovible, capacité 150 litres.
- 3 Couvercle de trémie en polycarbonate, en deux parties, une fixe, une sur charnières.
- 4 Soufflante annulaire en aluminium injecté sous pression moteur 230 V monophasé, IP 55, 0,75 KW. Débit d'air réglable par vanne papillon inox.
- 5 Ensemble injecteur d'air à effet Venturi.
- 6 Distributeur vibrant assurant une alimentation régulière des gélules dans le circuit de transfert.
- 7 Filtre absolu à l'aspiration de l'air de transfert, efficacité 99,999% de particules supérieures à 0,3 µ.
- 8 Conduites de transfert/élévation, coudes et parties droites reliés par colliers clamp inox.

- 9 Coude d'évacuation avec grille de séparation air/gélules.
- 10 Détecteur capacitif de niveau haut assurant l'automatisme de fonctionnement.
- 11 Armoire électrique de commande avec temporisation du niveau haut.
- 12 Châssis support de l'ensemble, réalisé en tubes carrés inox fermés.
- 13 4 roulettes pivotantes dont 2 avec double blocage.
- 14 Panneaux latéraux amovibles, à démontage rapide permettant l'accès à tous les éléments de l'appareil.

Finition

- Standard : 304 L microbillé.
- En option : poli grain 220.

Options

- Rehausse trémie 200, 250, 300 litres.
- Constructions autres nuances d'inox (316 L, 316 TI).
- Armoire électrique indépendante de l'élevateur.

Variantes

- Ensembles spéciaux pour reprise directe en sortie de géluleuse.
- Ensemble automatique de reprise en sortie de géluleuse et alimentation de plusieurs conteneurs.



EPG 5

