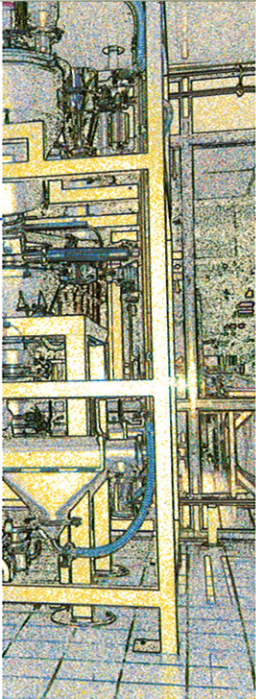


EMOTTEUR



EMOTTAGE

L'EMOTTEUR a 2 fonctions essentielles, qui peuvent être associées :

- **EMOTTAGE** d'agglomérats en reprise sous trémie, big bag, fûts, vis d'alimentation etc..., par rotation de couteaux (Rotor) au travers d'un peigne fixe (Stator).
- **CALIBRAGE** des produits émottés au travers d'une grille de maille adaptée aux différents produits à transporter et à la granulométrie finale requise.

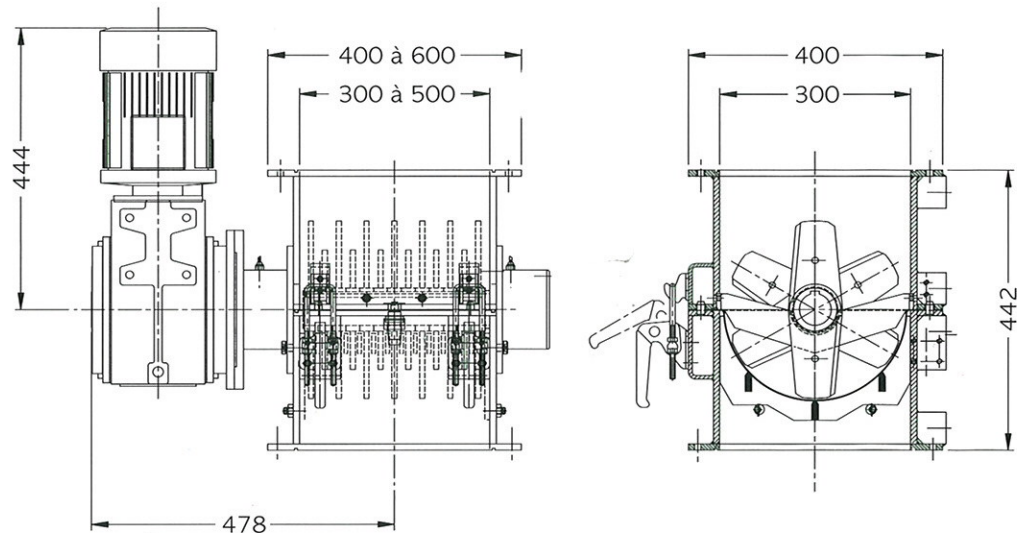
L'EMOTTEUR est aussi spécialement étudié pour être étanche au vide en vue d'une installation en ligne possible avec notre système de transfert sous vide de type SUPERVAC.

L'EMOTTEUR est utilisé dans les industries pharmaceutiques, chimiques et alimentaires.

Ses principales applications sont:

En industrie pharmaceutique et chimique : Pour la vidange de big bags, fûts, etc..., contenant des agglomérats, même très durs.

En industrie alimentaire : Pour le déchetage de biscuits, gâteaux secs, etc..., l'émottage de matières premières reprises en masse.



Présentation et caractéristiques principales

Performances, débit donné par la granulométrie finale souhaitée, maxi 30000l/h.

Groupe de commande : Puissance 1.8KW.

Très robuste, carter mécano-soudé, entièrement réusiné, en 2 parties assemblées au niveau de l'axe du mobile, permettant un démontage et changement rapide de la grille.

Construction de très haute qualité, Tout inox 316L microbillé.

Entretien et démontage très facile, sans outils, des demis carters par sauterelle de bridage, permettant un nettoyage facile lors des changements de lots ou de produits.

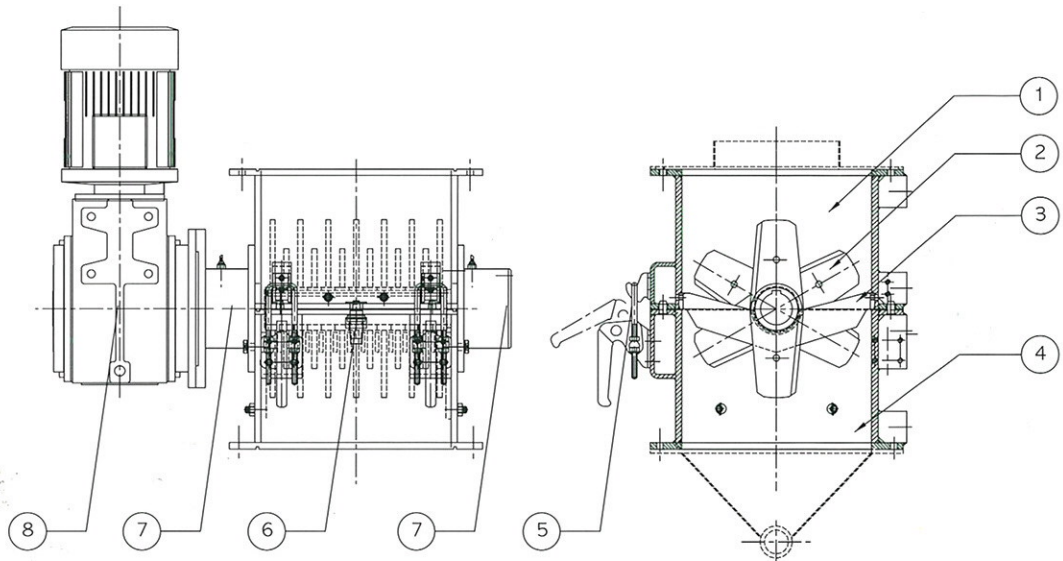
Interchangeabilité facile des couteaux, montés sur arbre claveté.

Interchangeabilité ou inspection facile de la grille, placée sur le plan de joint du carter.

Etanchéité renforcée, par paliers soufflés et joint torique sur plan de joint.

Sécurité machine, par détecteur magnétique codé pour l'ouverture du plan de joint du carter, et démontage des pièces d'entrée et sortie de l'émotteur.

EMOTTEUR



NOMENCLATURE

- 1 Carter supérieur
- 2 Couteaux
- 3 Peigne fixe
- 4 Carter inférieur
- 5 Sauterelle de bridage
- 6 Sécurité magnétique codée
- 7 Paliers soufflés
- 8 Motoréducteur

OPTIONS

- A Grille + support de grille
- B Relevage manuel hydraulique du carter inférieur ou supérieur
- C Pièces entrée et sortie

