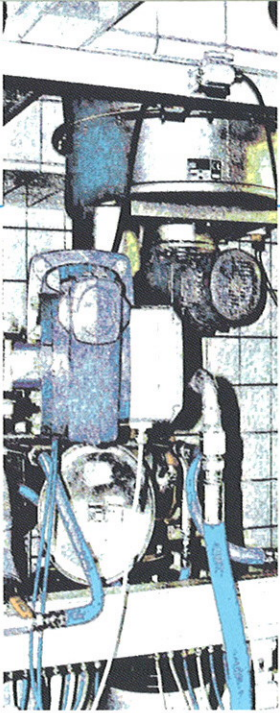
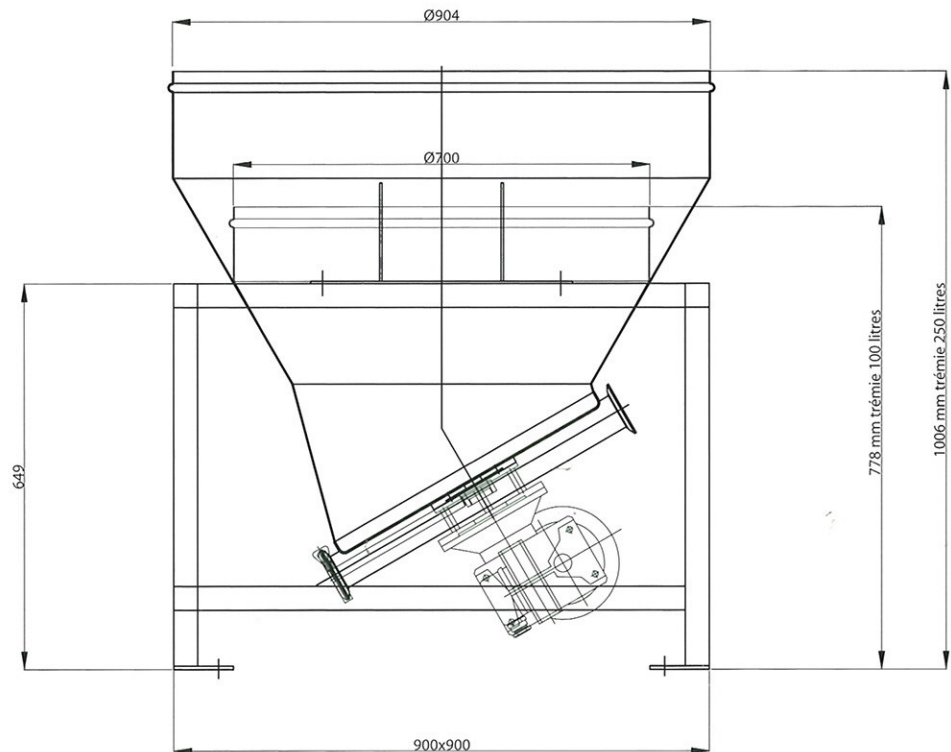


ECI500/C100 ou 250



L'extracteur-dévoûteur type ECI500 associé à un alimentateur flexible CERAM permet l'extraction et le transfert de pulvérulents de mauvais écoulement, à partir d'une trémie tampon de 100 ou 250 litres, alimentée par sacs, fûts, big-bags, ou avec une alimentation automatique.

Un système performant de dévoûtage assure le gavage de la spire de transfert afin d'obtenir un débit régulier.



Présentation et caractéristiques principales

Performances

Débit donné par la spire ou la vis de reprise choisie.
Puissance totale installée 1,1KW maxi.

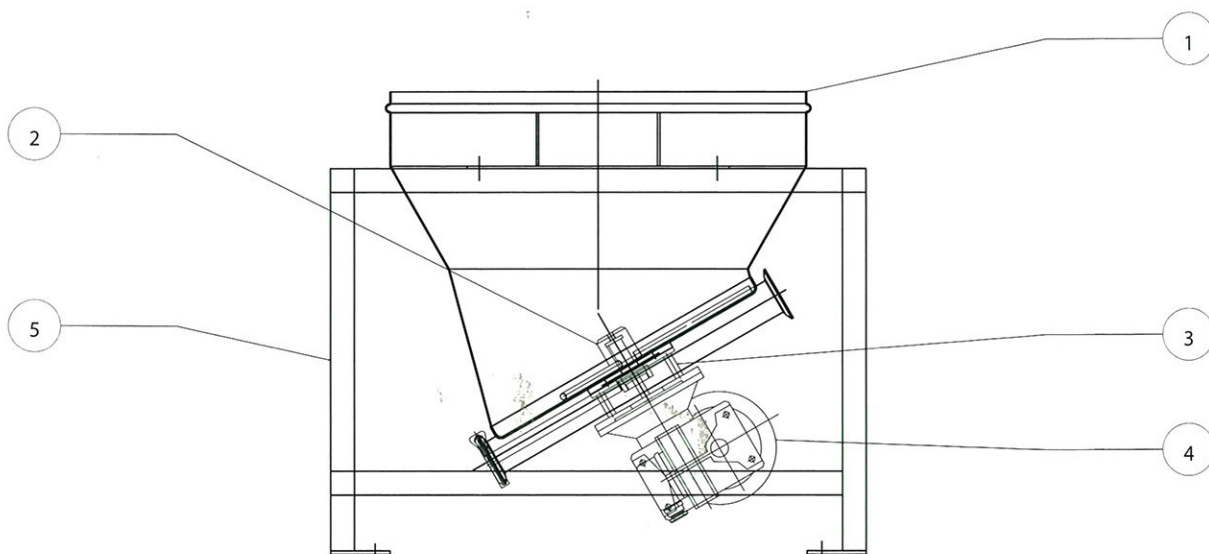
Entretien et démontage très facile

Cet appareil nécessite un minimum d'entretien. Il est très robuste et son démontage est très facile et rapide simplifiant les opérations de nettoyage lors des changements de lots ou de produits.

Construction de très haute qualité

Tout inox 316L microbillé (y compris arbres de réducteur).

ECI500/C100 ou 250



NOMENCLATURE

- 1 Trémie tampon 100 ou 250 litres.
- 2 Extracteur/Dévoûteur.
- 3 Presse étoupe dévoûteur.
- 4 Moto-réducteur 1.1KW, 230/400V, IP55, 50Hz
- 5 Chassis support trémie.

OPTIONS

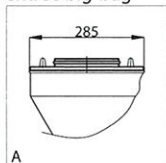
- A Couvercle trémie entrée BIG-BAG.
- B Couvercle 2 parties à charnières.
- C Tablette amovible repose sacs.
- D Hotte aspirante amovible.
- E Grille de sécurité.
- F Détecteur de présence grille.
- G Détecteur capacitif.
- H Anneau aspirant incliné.
- I Anneau aspirant horizontal.

VARIANTES

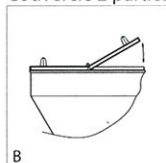
- J Système d'émottage intégré au dévoûteur.
- K Palier soufflé pour le dévoûteur.

OPTIONS

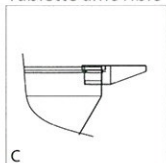
Couvercle
entrée big-bag



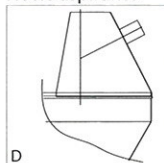
Couvercle 2 parties



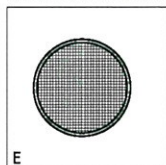
Tablette amovible



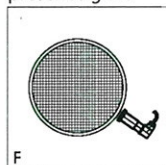
Hotte aspirante



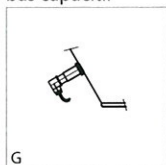
Grille maille 20x20



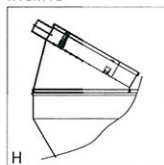
Détecteur
présence grille



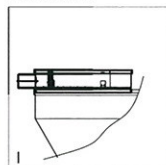
Détecteur niveau
bas capacitif



Anneau aspirant
incliné

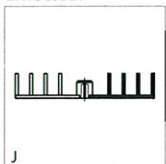


Anneau aspirant
horizontal



VARIANTES

Emotteur



Palier soufflé

