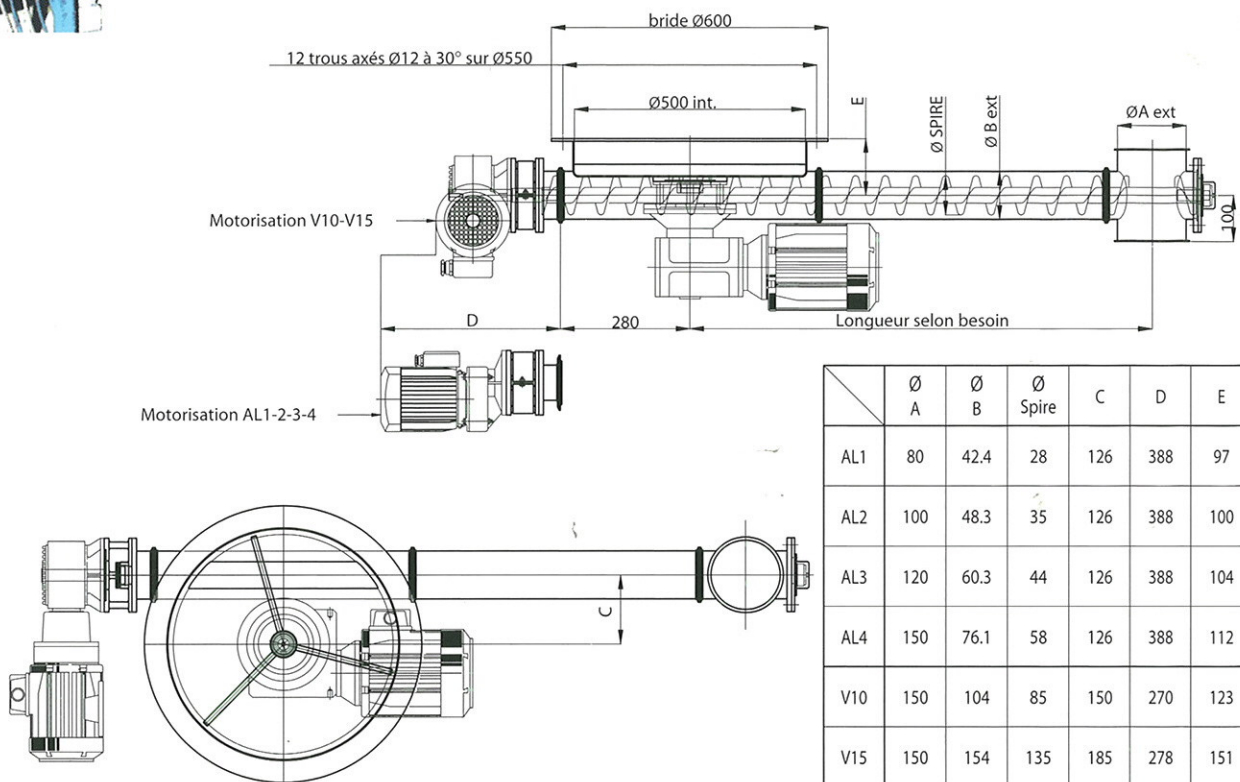


EC500BD

L'extracteur-doseur type EC500BD permet l'extraction et le dosage, sous un silo ou une trémie, de pulvérulents de mauvais écoulement.

Un système performant de dévoûtage assure un écoulement régulier du produit et le gavage de la vis de dosage afin d'obtenir un débit précis et régulier.

EXTRACTEUR-DOSEUR



Présentation et caractéristiques principales

Performances

Débit fixe ou variable à choisir entre 50 et 15000L/H selon spire ou vis choisie.
Précision de dosage ± 1 à 2 % suivant les produits et les débits.
Puissance installée 1.65 à 2.2 KW.

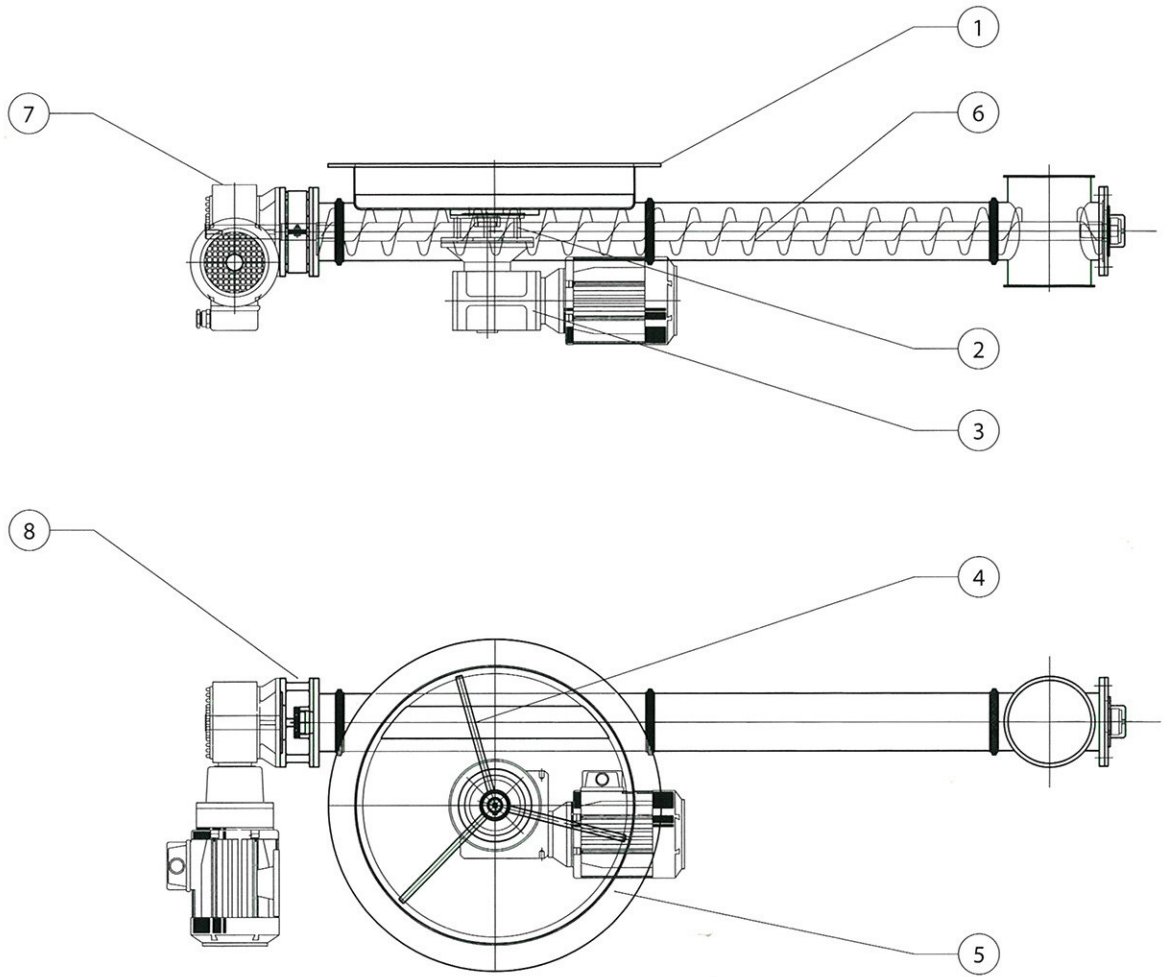
Entretien et démontage très facile

Cet appareil nécessite un minimum d'entretien. Il est très robuste et son démontage est très facile et rapide, simplifiant les opérations de nettoyage, lors des changement de lots ou de produits.

Construction de très haute qualité,

Tout inox 316L microbillé (y compris arbres de réducteur).

EC500BD



NOMENCLATURE

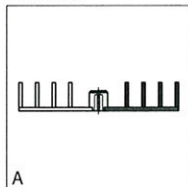
- 1 Trémie cylindrique ultra plate, avec conduit de dosage.
- 2 Presse étoupe inox et téflon assurant une parfaite étanchéité entre le fond d'extracteur et le réducteur.
- 3 Moto-réducteur 1.1KW, 230/400v, IP55, 50Hz.
- 4 Dévoûteur à pâles rigides.
- 5 Bride de raccordement sous silo diamètre intérieur 500mm, diamètre extérieur 600mm.
- 6 Spire ou vis de dosage diamètre suivant produit et débit.
- 7 Moto-réducteur 0.55KW à 1.1KW, 230/400v, IP55, 50Hz.
- 8 Presse étoupe inox et téflon assurant une parfaite étanchéité.

VARIANTES

- A Système d'émottage intégré au dévoûteur.
- B Palier soufflé pour le dévoûteur, la spire ou la vis.

VARIANTES

Emotteur



Palier soufflé

