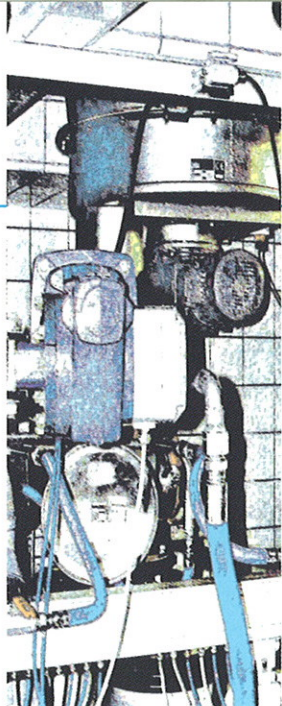


# EC300D/C25-50-75-100

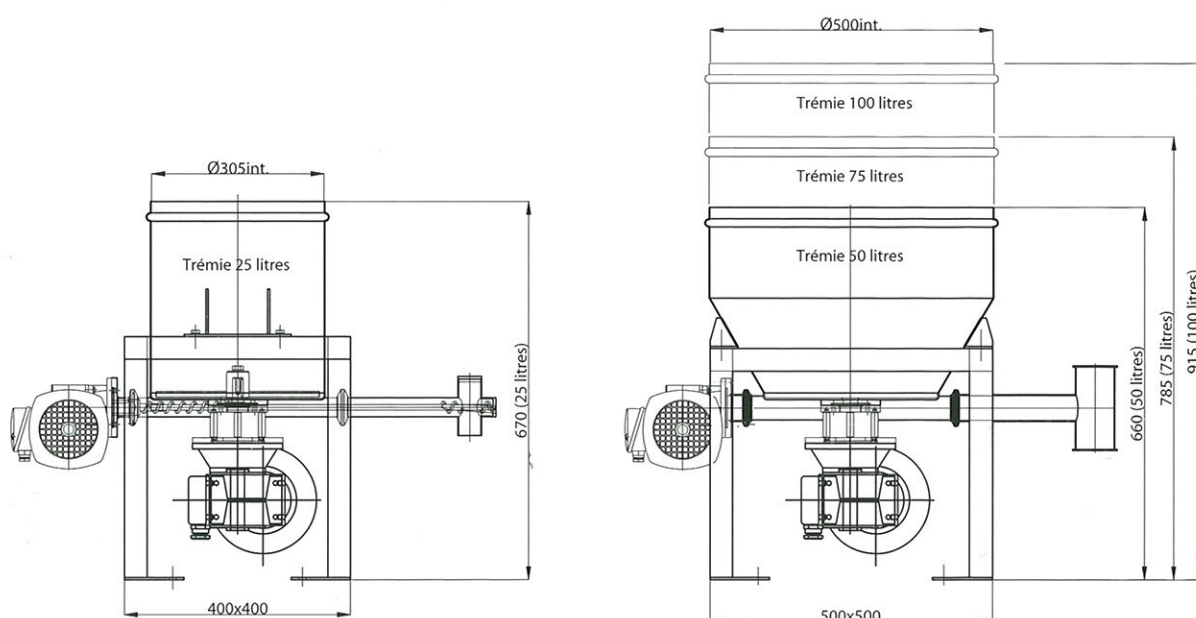


L'extracteur-doseur type EC300D permet l'extraction et le dosage de pulvérulents de mauvais écoulement à partir d'une trémie tampon de 25 à 100 litres, alimentée par sacs, fûts ou avec une alimentation automatique.

L'extracteur-doseur EC300D est le plus petit modèle de la gamme EC.

Un système performant de dévoûtage assure un écoulement régulier du produit et maintient une saturation constante de la spire de dosage permettant d'obtenir un débit très précis et très régulier.

EXTRACTEUR-DOSEUR



## Présentation et caractéristiques principales

### Performances

Débit fixe ou variable de 2 à 800 L/h.  
Précision de dosage  $\pm 1$  à 2 % suivant les produits et les débits. Puissance totale installée 1,1 kW maxi.

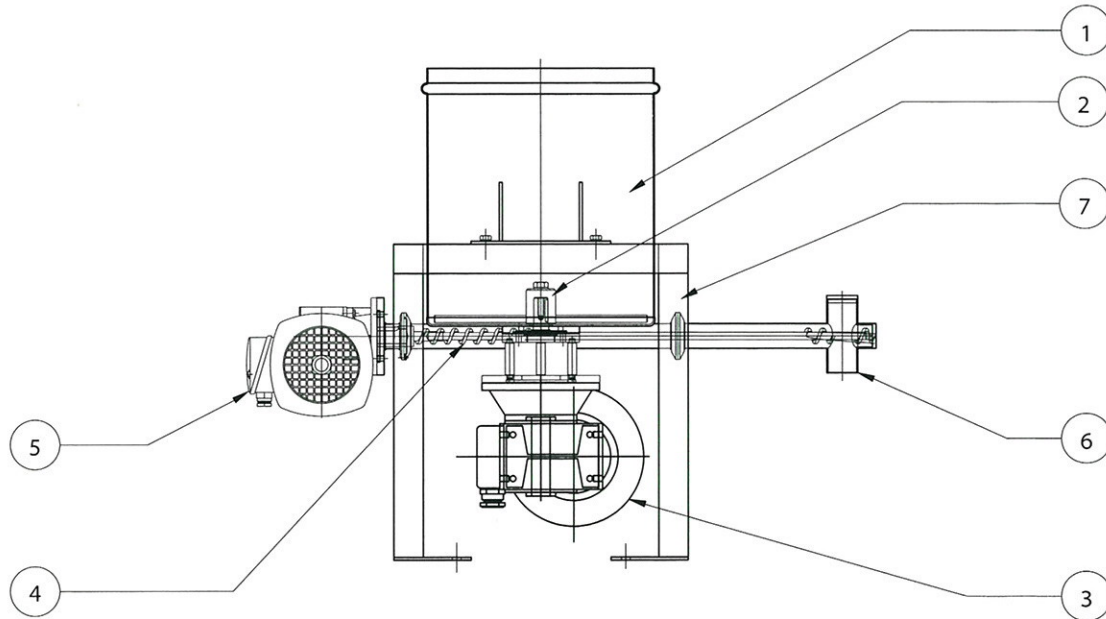
### Entretien et démontage très facile,

Cet appareil nécessite un minimum d'entretien. Il est très robuste et son démontage est très facile et rapide, simplifiant les opérations de nettoyage lors des changements de lots ou de produits.

### Construction de très haute qualité,

Tout inox 316L microbillé (y compris arbres de réducteurs).

# EC300D/C25-50-75-100



## NOMENCLATURE

- 1 Trémie tampon 25, 50, 75, 100 litres.
- 2 Extracteur/ dévoûteur.
- 3 Moto-réducteur 0.55KW, 230/400V, IP55, 50HZ.
- 4 Conduit de dosage.
- 5 Moto-réducteur 0.55KW, 230/400V, IP55, 50HZ.
- 6 Conduit d'évacuation vertical.
- 7 Chassis support doseur.

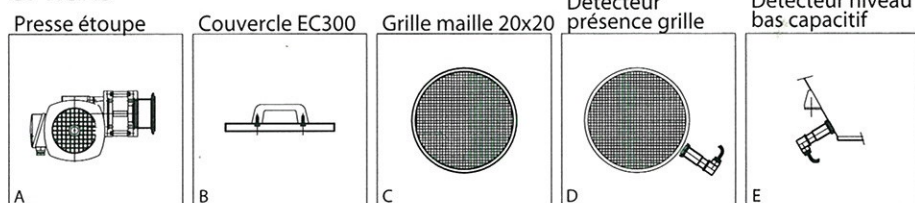
## OPTIONS

- A Presse étoupe spire de dosage.
- B Couvercle trémie avec poignée.
- C Grille de sécurité maille 20x20.
- D Détecteur présence grille.
- E Détecteur capacitif.

## VARIANTES

- F Extracteur dévoûteur à bride sous grosse trémie ou petit silo (EC300BD).
- G Adaptation capteur à jauge de contrainte pour dosage par perte de poids.
- H Système d'émottage intégré au dévoûteur.

## OPTIONS



## VARIANTES

